



规格书

客户名称: _____

客户品号: _____

公司品号: DZ-UCA-M002 模组

送样日期: _____

客户审核			德真光源审核		
核准	确认	制作	核准	确认	制作
<input type="checkbox"/> 接受		<input type="checkbox"/> 不接受	日期: _____		

地址: 惠州市仲恺高新区沥林镇中集智谷产业园 8 栋

电话: 0752-8800515 传真: 0752-8800515

网址: www.dz-led.com

特点

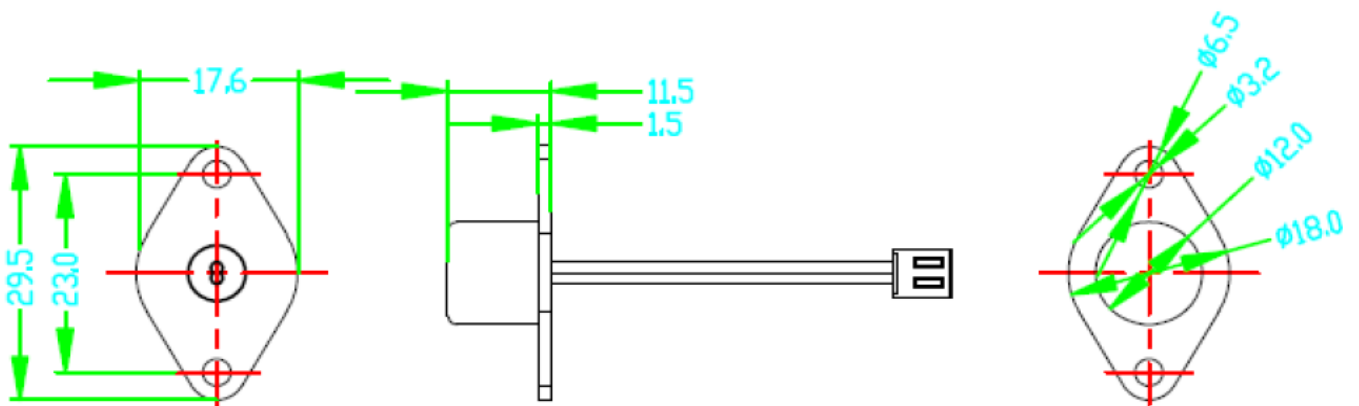
- 采用国际先进的 DUV LED 杀菌技术
- 采用低压直流驱动，安全可靠寿命长
- 不含铅、汞等重金属成分，符合 RoHS 认证，绿色环保
- 容易安装，使用方便，可直接取代传统杀菌组件
- 优良的热学管理，可有效控制光衰减问题



应用领域

容量≤10L 的小型静态水水箱杀菌，例如：水壶、水杯、加湿器水箱、净水器水箱等

产品尺寸



端子型号：XH2.54-2P 端子

光电参数 @DC12V ,60mA 测试

类型	参数	符号	最小值	最大值	单位
UVC	辐射功率	Φ_e	3	5	mW
	峰值波长	WLP	270	285	nm
	半波宽	HW	8	14	nm
UVA	辐射功率	Φ_e	10	60	mW
	峰值波长	WLP	390	410	nm
可靠性	寿命测试	L50	$\geq 10000H$		
	高低温测试	可靠工作	-30~60°C		
		可靠储存	-30~100°C		

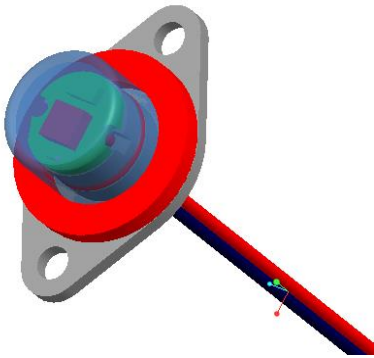
备注:

产品测试环境@TC=22°C;

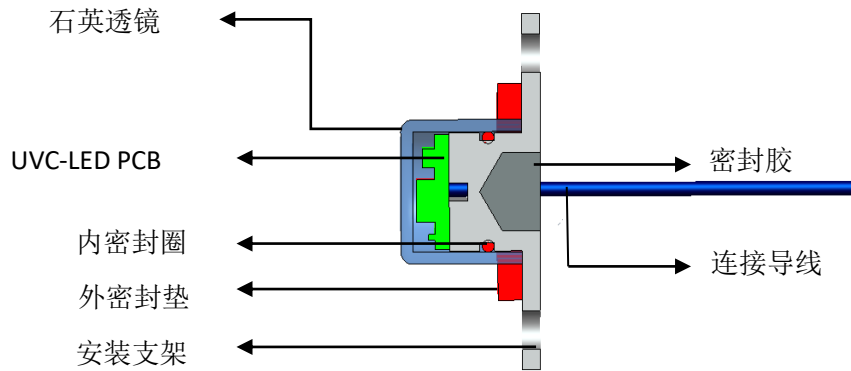
峰值波长、辐射功率的测量误差分别为±3nm 和±10%。

装配方式

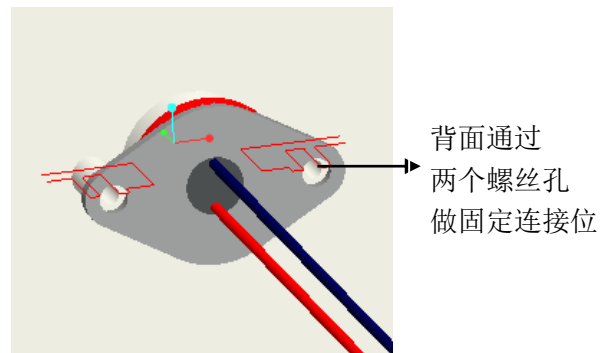
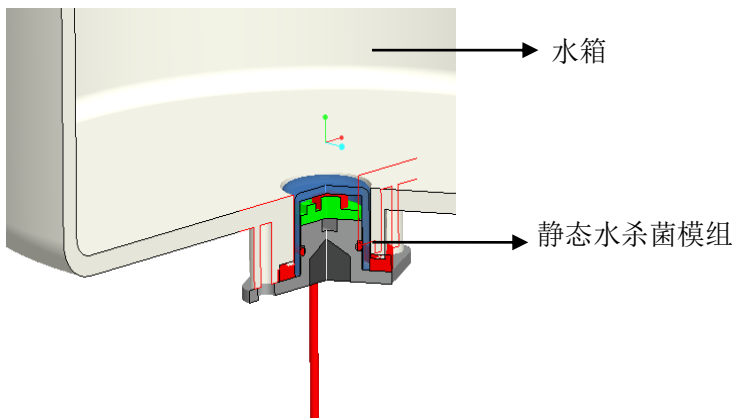
外形示意图



结构示意图



安装方式



电路检验

本产品出厂前至少通过下列可靠性测试项目：

- ◆ 紫外光波长范围测试：270-285nm，使用积分球，测试装置的紫外光功率输出，不小于规定功率值；
- ◆ 绝缘耐压测试：带电部分与外壳间施加 AC1500V, 50HZ 电压，维持 1min；
- ◆ 线缆引出端强度测试：引线施加不小于 10N 的拉力，维持 1min，不出现松动，脱落等异常现象；
- ◆ PCB 板耐盐雾测试：参考 GB/T2423.17 及 GB/T10125 的规定，对样品进行 12H 的盐雾实验。试验条件：温度 35℃ ± 3℃，5% NaCl 溶液连续喷雾，PH 值 6.5-7.2。12H 后，用 ≤40℃ 的清洁流动水洗去样品表面盐沉积物，通风条件下自然放置 1-2 小时。最后检查外观及功能检测，要求样品金属部分无生锈、明显腐蚀现象，且功能满足相关要求。

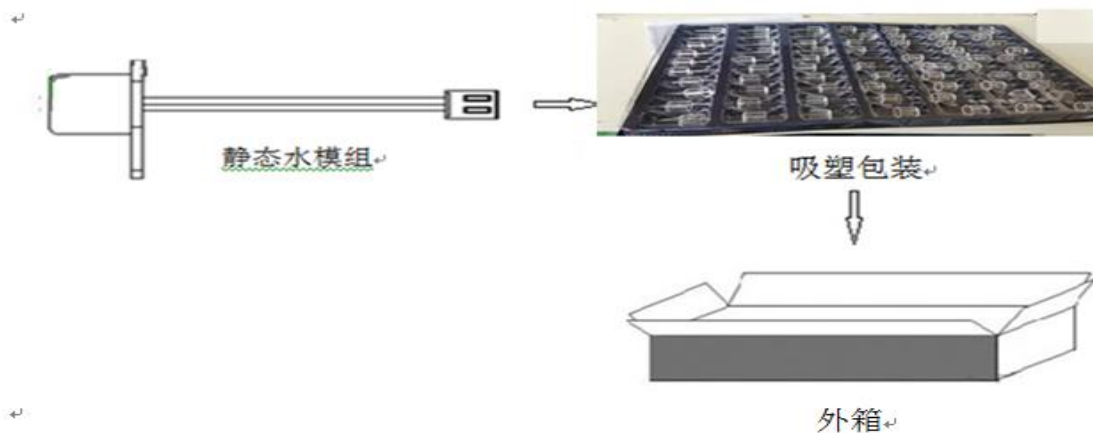
引用标准

- ◆ GB/T191 包装储运图示标志（GB/191-2008，ISO780：1997，MOD）；
- ◆ GB/T1019 家用和类似用途电器包装通则；
- ◆ GB/T2423.17 电工电子产品环境试验 第 2 部分：试验方法 试验 Ka：盐雾；
- ◆ GB/4706.1 家用和类似用途电器安全 第 1 部分：通用要求；
- ◆ GB/5749 生活饮用水卫生标准；
- ◆ QB/4827 家用和类似用途饮用水处理装置用紫外线杀菌单元；
- ◆ GB/T2828.1 技术抽样检验程序 第 1 部分：按接收质量限（AQL）检索的逐批检验抽样计划。

产品包装与运输

1. 本产品包装材料和包装形式参照和符合《GB/T191、GJB145A-1993 防护包装规范》等相关标准要求。

2. 装箱示意图：



使用建议和说明

为确保产品安全正常使用，请严格遵守本规格书上的解说和注意事项，任何因不当操作所造成的产品损坏，本公司不承担责任。

1. 产品的存放

静态水模组建议储存条件为：温度-30℃-55℃，湿度40%-65%。拆开包装后或使用前请先检查模组是否因运输而损坏，如有，请停止使用并通知本公司。本产品只能在外观完好的情况下使用。

2. 产品的取用

取用本产品时建议配戴手套或指套，工作台面确认接地状态，包装袋开口后需及时封口。

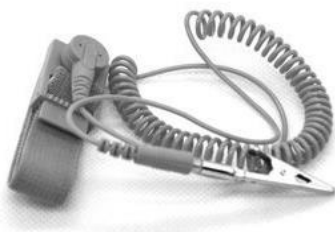
3. 产品的安装

请在本规格书标定的额定电压和电流范围内使用，否则可能导致产品永久性损坏；

请保持在远离热源及相对温和的环境下安装和使用本产品。安装前，请确保本地安装环境支持本产品，建议安装在平稳环境中，尽量避免震动、摇晃、挤压。

4. 重要安全提示

本产品为静电敏感产品，安装和使用时请注意静电防护。



本产品正常通电时会发出强烈紫外线，直接照射人体皮肤和眼睛将可能造成伤害。建议在操作/使用时身穿防护服，佩戴防护手套和护目镜。严禁未采取防护措施直接照射或直视模组。





免责声明

- ◆任何超出本规格书中建议的存放条件、使用条件、绝对最大额定参数条件而造成的产品的损坏或连带事故的发生，本公司不负任何赔偿或连带责任；
- ◆为避免任何可能的产品损坏或危害生命健康的风险，在使用本产品前建议先咨询本公司业务人员；
- ◆未经本公司书面许可，禁止对本产品进行任何形式的拆解和逆向工程分析。所有有关本产品的分析测试报告，必须报告给本公司；
- ◆本产品规格书中其他未尽事宜，请致电或邮件咨询我司营销部门。